

有害粉塵対策小型集塵機

# CFシリーズ

コンパクトで省エネ運転 高い除塵効率です！



CF-90

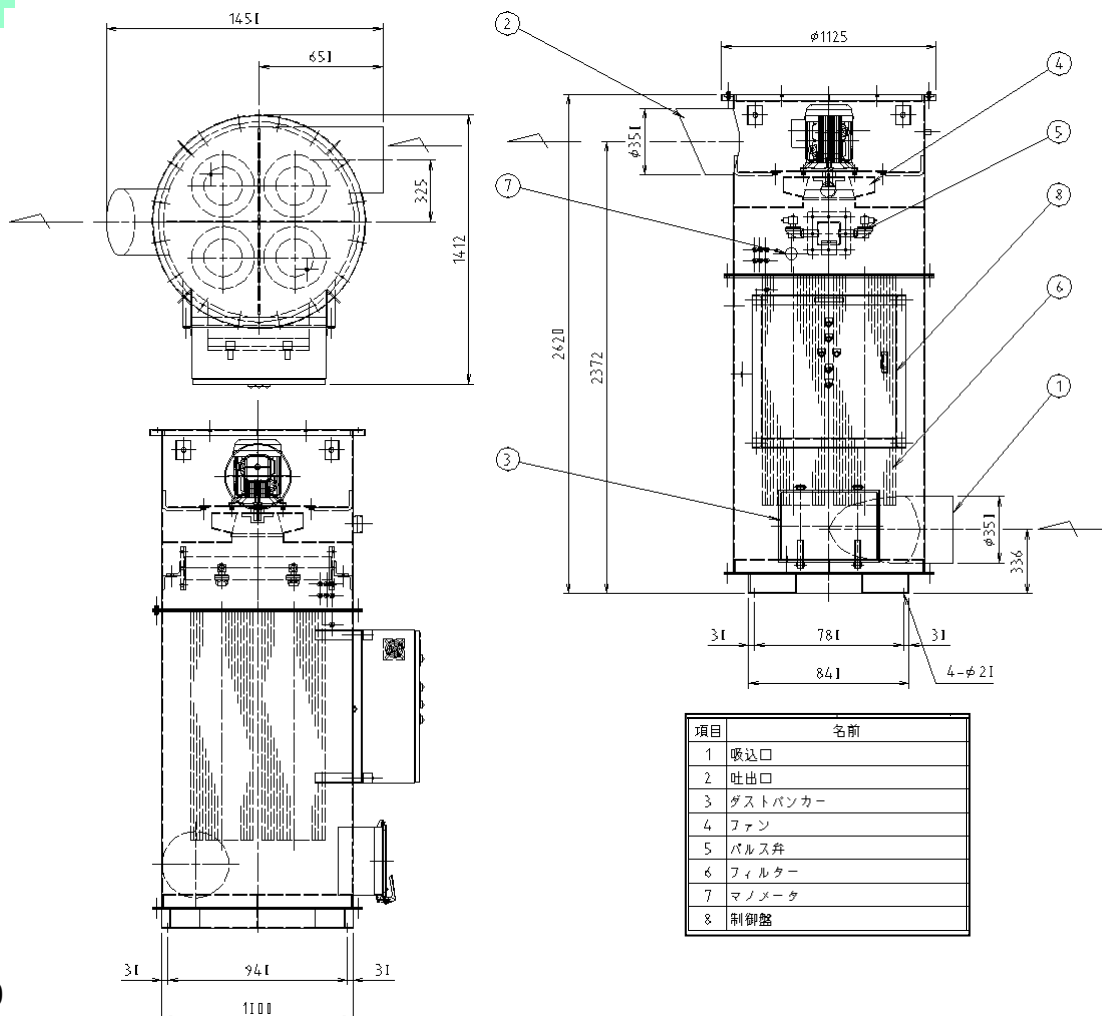
21世紀のやさしい環境づくりを目指して！



株式会社 流機 エンジニアリング

本社 〒108-0073 東京都港区三田 3-4-2  
TEL03(3452)6587/FAX03(3452)5370  
<http://www.ryuki.com>

外形図



CF-90

仕様

型式	CF-20	CF-40	CF-60	CF-90	
定格風量	20 m <sup>3</sup> /min	40 m <sup>3</sup> /min	60 m <sup>3</sup> /min	90 m <sup>3</sup> /min	
起動方法	インバーター制御方式				
動力	AC200V 2.2kW	AC200V 3.7kW	AC200V 3.7kW	AC200V 7.5kW	
フィルター仕様	ろ過精度	0.3 μm 99.97% PAO			
	ろ過面積	25.5m <sup>2</sup>	41.4m <sup>2</sup>	54m <sup>2</sup>	90m <sup>2</sup>
寸法	直径	φ 680mm	φ 810mm	φ 810mm	φ 1125mm
	高さ	2076mm	2130mm	2420mm	2620mm
フィルター再生	方式	エアパルスによる自動払落			
	必要エア量	0.5MPa 75 l/min ※お客様にてご支給下さい			
重量	約 280kg	約 450kg	約 500kg	約 800kg	